



**ingo-man<sup>®</sup> plus IMPT A touchless**

DIE NEUE SPENDER - GENERATION

# ingo-man® plus

## IMPT Touchless

Die **ingo-man® plus** Spendergeneration Touchless bietet als formschöne Weiterentwicklung des manuell bedienbaren Klassikers bewährte und interessante neue Funktionen:

- Erhöhter Hygiene-Standard durch berührungslose Händedesinfektion (Magnetfeldtechnologie)
- **schneller Wechsel und Aufbereitung der Edelstahlpumpe durch einfache Frontentnahme**
- 4-stufige Batteriestandsangabe incl. automatische Signalisierung bei anstehendem Batteriewechsel
- Feuchtigkeitsgeschützte Elektronik
- Passend für fast alle handelsüblichen 1-Liter Seifen- und Desinfektionsmittelflaschen
- optimierte **ingo-man® plus** Flaschendichtung
- Verschlussblende als Zubehörteil zum Abschließen des Füllgutes und als Diebstahlschutz
- Notbügel für manuelle Bedienung bei Batterieerstand
- bewährte **OPHARDT**-Pumpentechnologie
- saubere, glatte Oberflächen mit dem bewährten hygienischen Material\*



### Zielgruppen

- Kliniken, Gesundheits- und Pflegeeinrichtungen
- Industriebetriebe und Gewerbe
- Großküchen

### Gehäuse

- hygienisches Aluminiumgehäuse
- hoher Hygienestandard
- großzügige Dimensionierung
- strapazierfähig für hohe Benutzerfrequenzen
- austauschbare Auslaufblenden für individuelle Produktkennzeichnungen

### Gebrauch

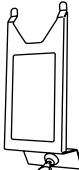
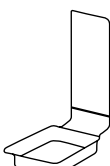
- hygienische Bedienung
- einfaches und sauberes Befüllen der Spender
- leichte Wartung und Reinigung

### Betriebskosten

- kein Kartuschensystem
- alle gängigen Seifen, Desinfektionsmittel, Lotionen
- Erhöhung der Wirtschaftlichkeit durch freie Wahl der Füllgüter
- Lange Batterieleistung optimiert für den professionellen Einsatz

**Aluminiumhaube:** hygienisch glatt, widerstandsfähige Eloxalschicht, bakteriostatisch (Einsatz von jahrelanger Erfahrung in Materialauswahl für Desinfektionsmittelspender)

### Zubehör für ingo-man® plus Touchless

| Modell  | Artikelbeschreibung  | Art.-Nr.       |
|---|--|----------------|
|  | <b>ingo-man® plus Verschlussblende IMPT Touchless</b><br>inkl. Schloss und Schlüssel für 1000 ml IMPT Touchless Spender<br><b>VF T IMPT T A</b>   eloxiertes Aluminium, mattsilber, mit Sichtfenster | <b>2400076</b> |
|  | <b>ingo-man® plus Schalenhalter IMPT Touchless</b><br>zum Hängen über das Spendergehäuse, mit herausnehmbarer Kunststoffschale<br><b>SH 4 T IMP</b>   für touchless Spender IMPT Touchless, 1000 ml  | <b>1416600</b> |

# Touchless

## Bakterostatische Wirkung

Die Oberfläche des **ingo-man® plus** Spendergehäuses aus eloxiertem Aluminium besitzt eine bakterostatische Wirkung, die das Wachstum von Bakterien hemmt.

## Hologramm

zertifiziert die Echtheit dieses **Original OPHARDT** Markenproduktes.

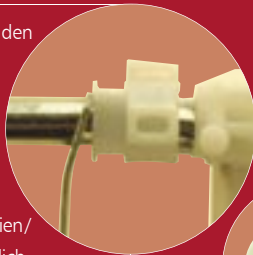
## Austauschbare Pumpe

Die Pumpe zum Wechseln einfach von vorne aus dem Spender entnehmen. Einsetzen der Pumpe in umgekehrter Reihenfolge. Der Spender muß zum Pumpenwechsel nicht von der Wand genommen werden!

Es wird empfohlen, vor jedem Flaschenwechsel aus hygienischen Gesichtspunkten die Spenderpumpen zu reinigen und im Autoklaven aufzubereiten.

## Dosiereinstellung

Die Dosiermenge ist über den Dosierblock von 0,75 ml bis 1,5 ml pro Hub regulierbar. Dadurch ist eine einfache Anpassung der Pumpe an verschiedene Medien/Viskositäten möglich.



## Batterien



## Vario-Adapter

Der flexible Vario-Adapter passt sich den unterschiedlichen Flaschenhälsen an und sorgt für den optimalen Halt der Flasche im Spender.

Durch die Abdeckung der Flaschenöffnung wird eine Verringerung des Luftkontaktes mit dem Medium (*semi-closed system*) erreicht. Somit werden die Risiken von Verkeimung der Seife oder Evaporation des Alkohols reduziert. Der Vario-Adapter ist spülmaschinenfest und autoklavierbar.

## Pumpe IMP Touchless

Edelstahlpumpe mit abgewinkeltm Edelstahlsaughrohr, geeignet für Flüssigseifen ohne Reibemittel, alkoholische Händedesinfektionsmittel, Lotionen, Massageöle, etc., spülmaschinenfest und autoklavierbar.



## IMPT Touchless |

Berührungsloser Seifen- und Desinfektionsmittelspender, mit Magnetfeldtechnologie, Batteriebetrieb, Notfallbügel, **einfacher Pumpenwechsel durch Frontentnahme**, Gehäuse aus eloxiertem Aluminium, Edelstahlpumpe autoklavierbar, 1000 ml.

| Modell         | Material                   | Art.-Nr. |
|----------------|----------------------------|----------|
| IMPT Touchless | Aluminium, Silber eloxiert | 1415524  |

### Behälter

1000 ml Einwegflasche, auch frei befüllbar

### Dosierpumpe

30er IMP Edelstahlpumpe, abgewinkeltm Edelstahlsaughrohr, autoklavierbar

### Dosiermenge

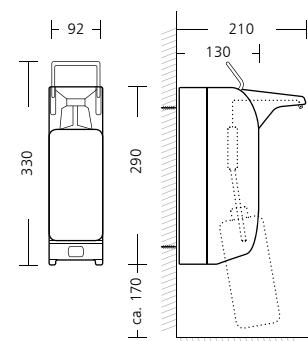
ca. 1,5ml/Hub, reduzierbar bis ca. 0,5ml/Hub

### Füllgut

Seifen-, Desinfektionsmittel, Lotionen, etc.

### Füllmenge max.

1000 ml





# ingo-man®

ingo-man® classic

The Dispensing Experts

ingo-man® basic

The Dispensing Experts

ingo-man® plus

ingo-man® basic

OPHARDT.COM



Ophardt Hygiene-Technik GmbH + Co. KG • Lindenau 27 • 47661 Issum • Germany  
Phone +49 28 35 18-0 • Fax +49 28 35 18-77

Email [info@ophardt.com](mailto:info@ophardt.com) • [www.ophardt.com](http://www.ophardt.com) • [www.gotoHTI.com](http://www.gotoHTI.com)